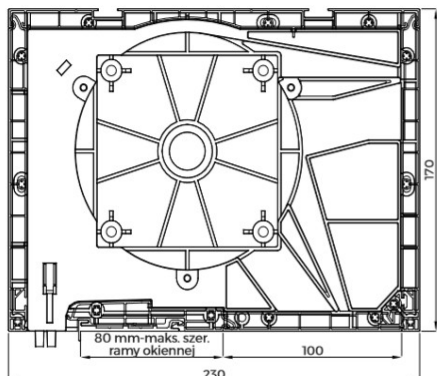


Aufsatzrollladen SKT Opoterm

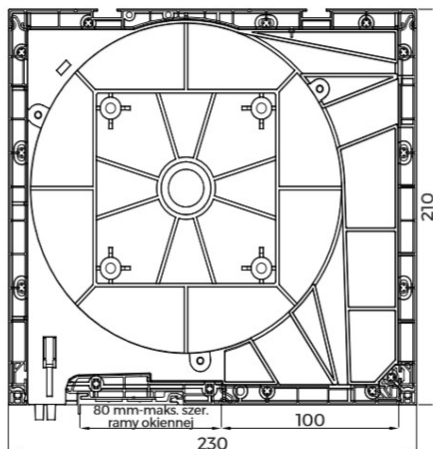
Aufsatzrollladen Aluprof SKT Opoterm

TECHNISCHE ZEICHNUNG

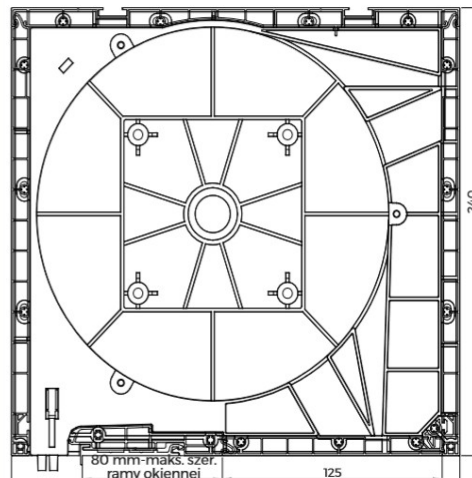
SKT 230/170



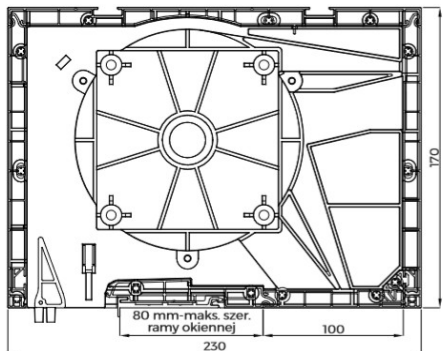
SKT 230/210



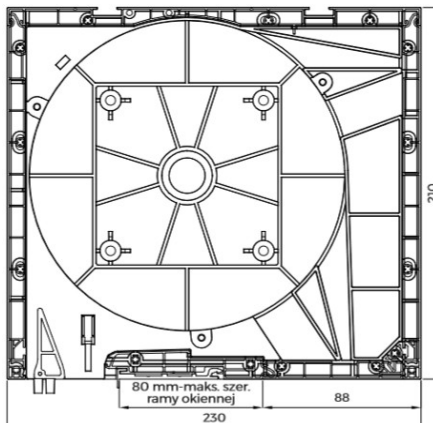
SKT 255/240



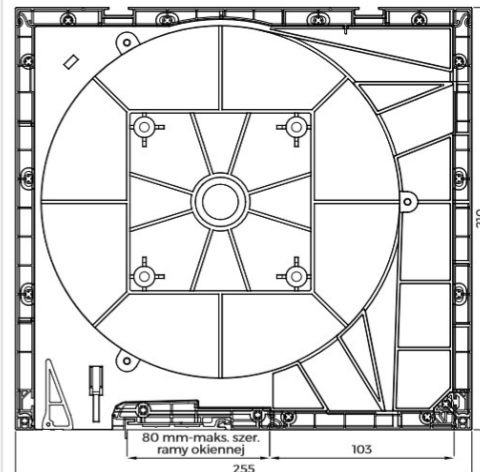
SKT+MKT 230/170



SKT+MKT 230/210



SKT+MKT 255/240



R_w 48 (-1,-3) dB

U_{sb} 0,73 - 0,97 W/m²k

R_w 48 (-1,-3) dB

U_{sb} 0,79 - 0,98 W/m²k

R_w 47 (-1,-3) dB

U_{sb} 0,85 - 1,0 W/m²k

TECHNISCHE INFORMATION

ROLLADENTYP	AUFSATZKASTEN
MAßE DER KÄSTEN	SKT-170 (230 x 170), SKT-210 (230 x 210), SKT-240 (255 x 240)
MAXIMALLÄNGE	3000 mm - PA39
MODEL DES KASTENS	PCV
MOSKITONETZ	JA (SKT+MKT)
REVISIONSKLAPPE	VORNE/UNTEN
MÖGLICHKEITEN DES AUFBAUS	FENSTERRAHMEN
FÜHRUNGSSCHIENE	PCV
PANZER	ALU 39 (perforiert, ausgeschäumt)