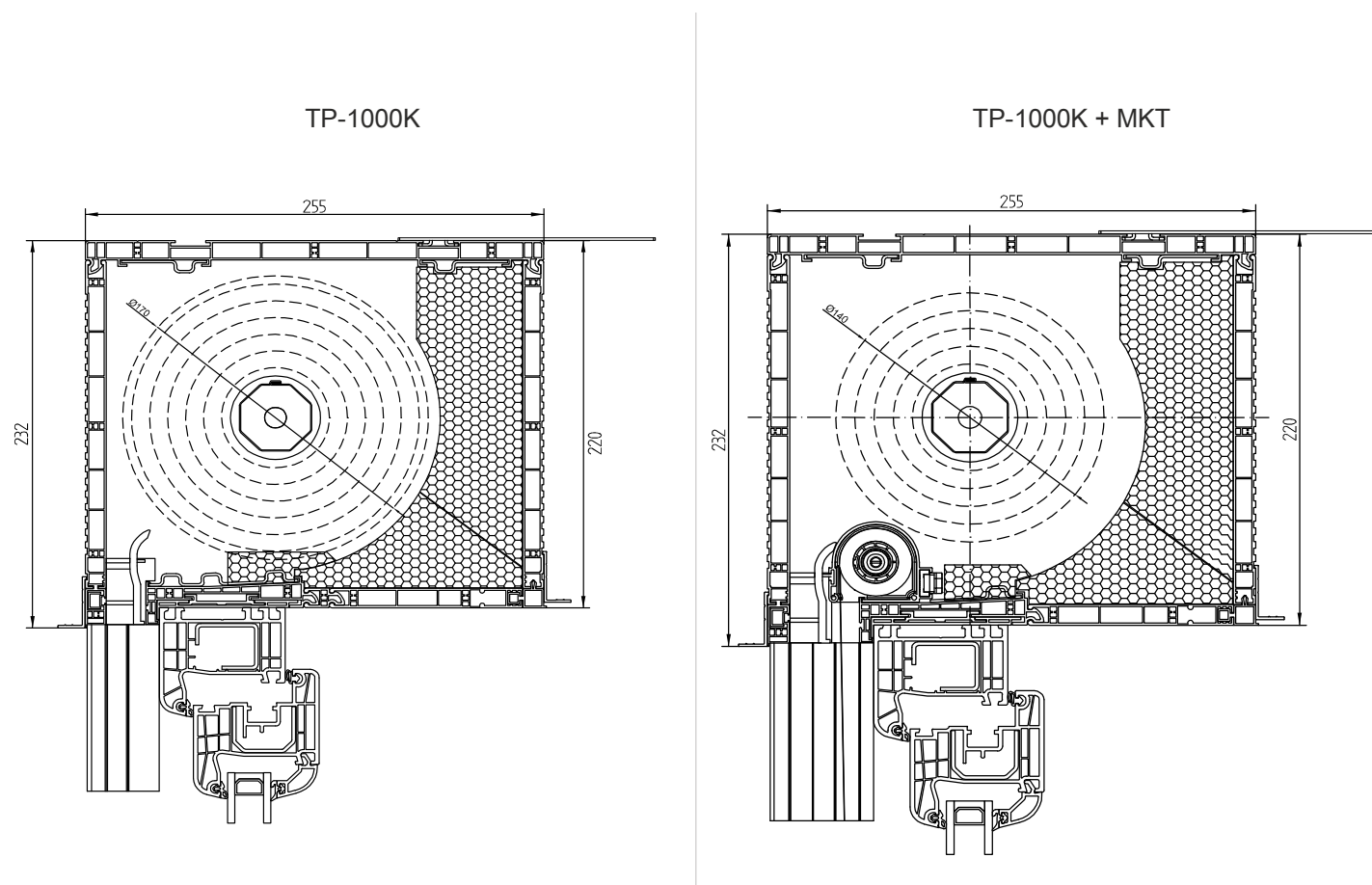


TECHNISCHE ZEICHNUNG



180	 R_w	30 (-1,-4) dB	 U_{sb}	0,8 W/m k ²
220	 R_w	31 (-1,-4) dB	 U_{sb}	0,78 W/m k ²
250	 R_w	32 (-1,-4) dB	 U_{sb}	0,75 W/m k ²

TECHNISCHE INFORMATION

ROLLADENTYP	AUFSATZKASTEN
MAßE DER KÄSTEN	TP1000K-170 (255 x 180), TP1000K-220 (255 x 220), TP1000K-250 (255 x 250)
MAXIMALLÄNGE	2500 mm - PA39, 3000 mm - PA45, 3700 mm - PA52, 1600 mm - PCV37, 3000 mm - PCV52
MODEL DES KASTENS	PCV
MOSKITONETZ	JA (TP1000K+MKT)
REVISIONSKLAPPE	VON VORNE/ VON HINTEN
MÖGLICHKEITEN DES AUFBAUS	VON INNEN/ VON AUßEN
FÜHRUNGSSCHIENE	PCV
PANZER	ALU 39/45 (perforiert, ausgeschäumt) PCV 37 (perforiert)