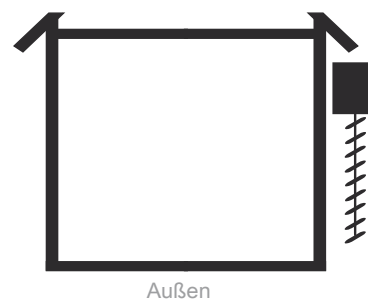
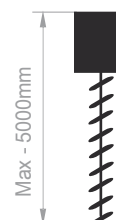
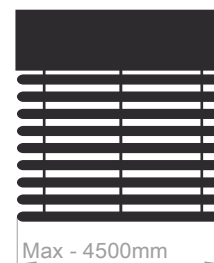
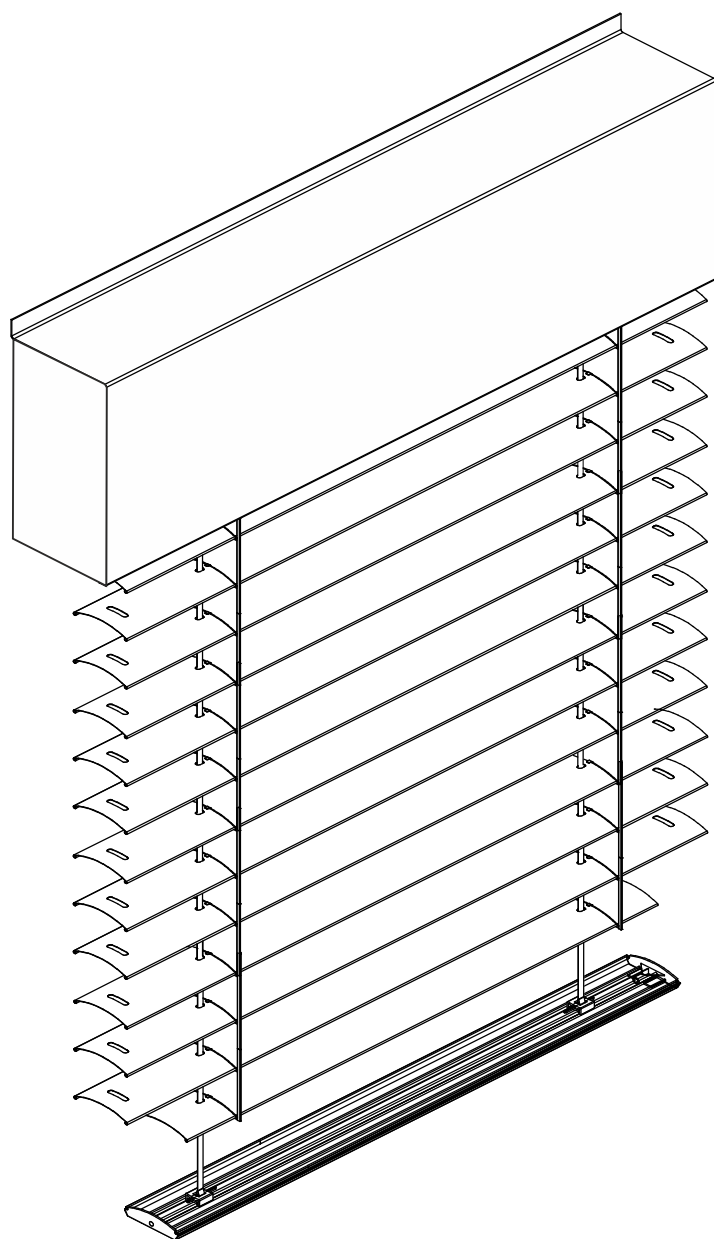


AUßENJALOUSIEN – RAFFSTORE C80

TECHNISCHE ZEICHNUNG



TECHNISCHE INFORMATIONEN

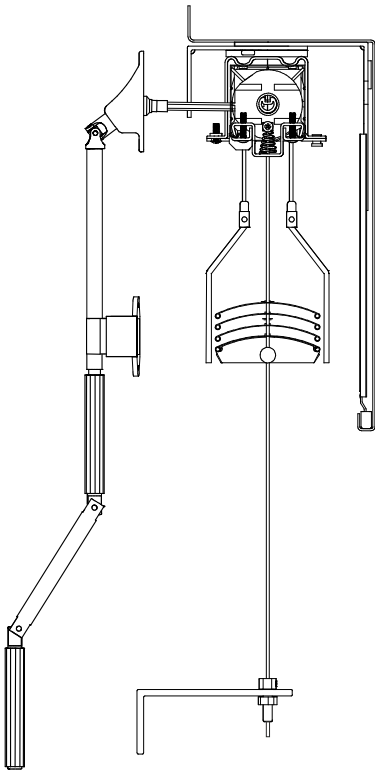
ARTEN DER JALOUSIEN	AUF DER FASSADE
MAXIMALBREITE	4500 mm
MAXIMALHÖHE	5000 mm
LAMELLEN	ALUMINIUM (C FORM)
BREITE DER LAMELLEN	80 mm

STANDARD AUSSTATTUNG

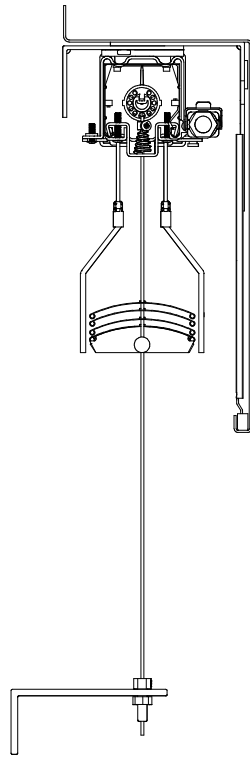
WANDBEFESTIGUNG	F-US-120
HALTERUNG DER OBERSCHIENE	F-USG
DREHUNG DER LAMELLEN	90°
FÜHRUNGSSCHIENE	F-PL (Stahlseil), F-PP-20 (Aluminium)
HALTERUNG DER FÜHRUNGSSCHIENE	F-UDPL-80 (Stahlseil), F-UPP-50-70 (Aluminium)

AUßENJALOUSIEN – RAFFSTORE C80

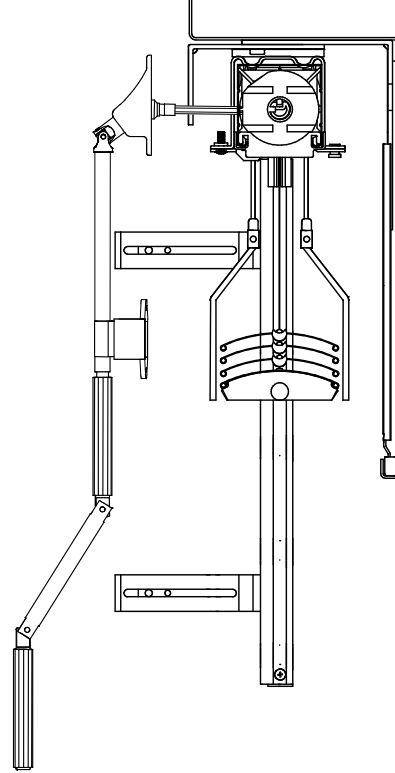
ARTEN DER STEUERUNG



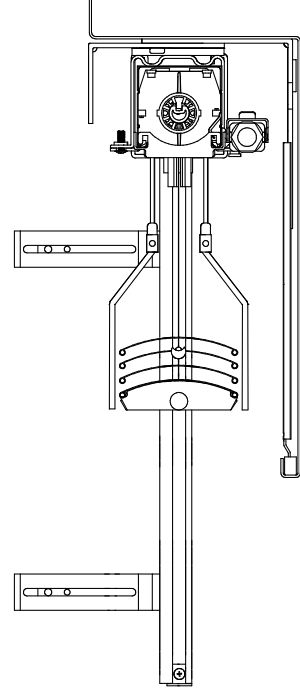
MANUELLE STEUERUNG,
STAHLSEIL



ELEKTRISCHE STEUERUNG,
STAHLSEIL



MANUELLE STEUERUNG,
FÜHRUNGSSCHIENE



ELEKTRISCHE STEUERUNG,
FÜHRUNGSSCHIENE