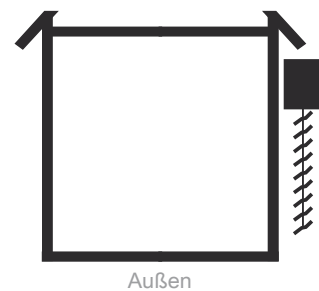
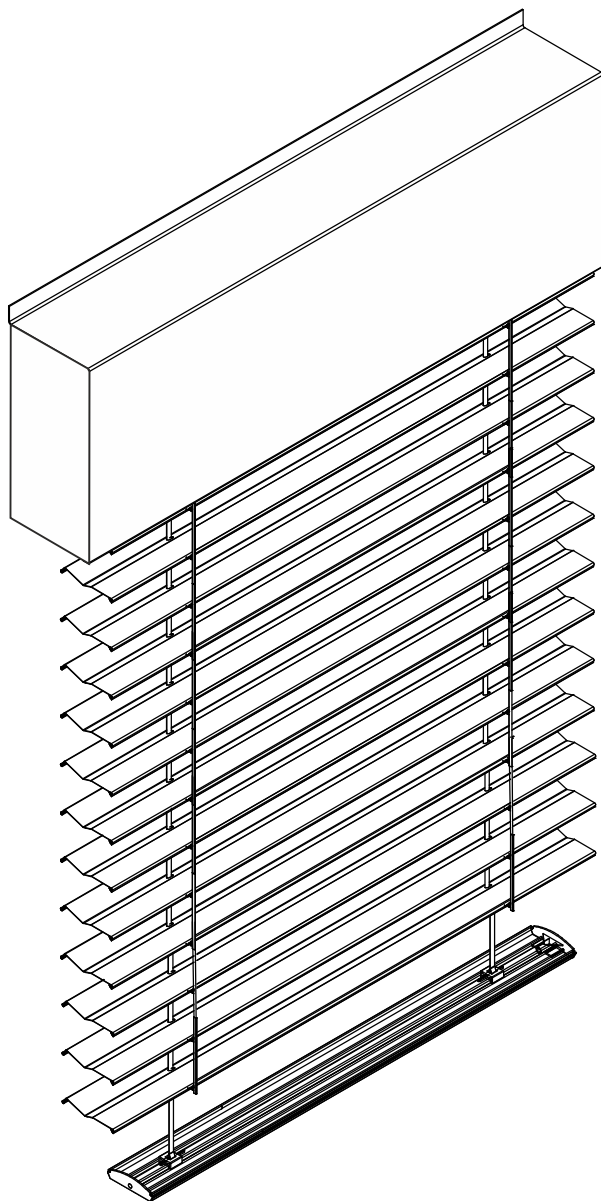


# AUßENJALOUSIEN – RAFFSTORE Z90

## TECHNISCHE ZEICHNUNG



## TECHNISCHE INFORMATIONEN

ARTEN DER JALOUSIEN	AUF DER FASSADE
MAXIMALBREITE	4500 MM
MAXIMALHÖHE	5000 MM
LAMELLEN	Aluminium (Z Form)
BREITE DER LAMELLEN	93 mm

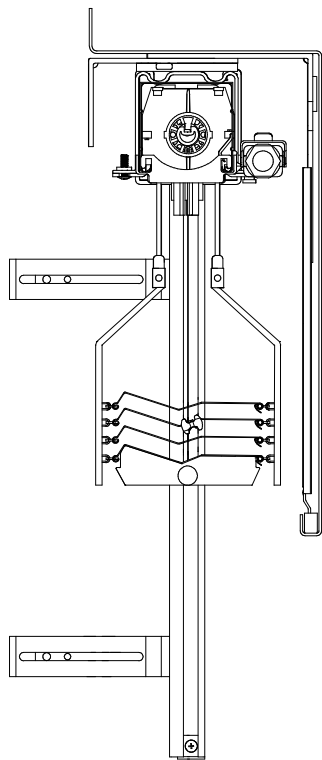
## STANDARD AUSSTATTUNG

WANDBEFESTIGUNG	F-US-120
HALTERUNG DER OBERSCHIENE	F-USG
DREHUNG DER LAMELLEN	90°
FÜHRUNGSSCHIENE	F-PL (Stahlseil), F-PP-20 (Aluminium)
HALTERUNG DER FÜHRUNGSSCHIENE	F-UDPL-80 (Stahlseil), F-UPP-50-70 (Aluminium)

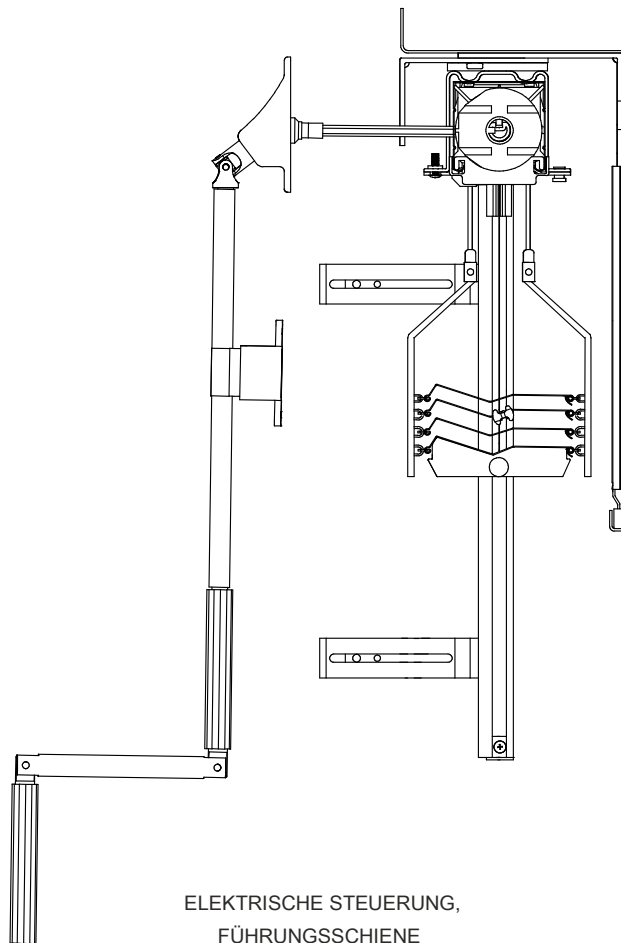
# AUßENJALOUSIEN – RAFFSTORE Z90

## ARTEN DER STEUERUNG

---



MANUELLE STEUERUNG,  
FÜHRUNGSSCHIENE



ELEKTRISCHE STEUERUNG,  
FÜHRUNGSSCHIENE