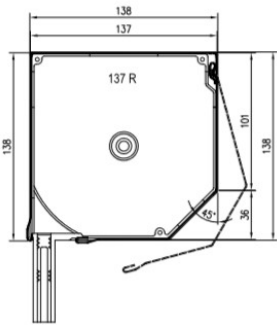


Vorsatzrollladen SK

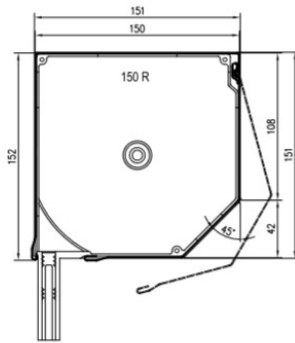
Vorsatzrollladen Aluprof SK

TECHNISCHE ZEICHNUNG

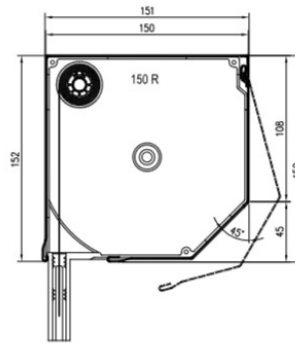
SK /137



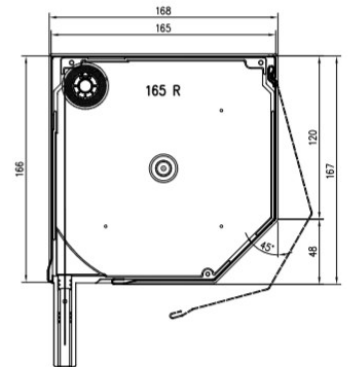
SK /150



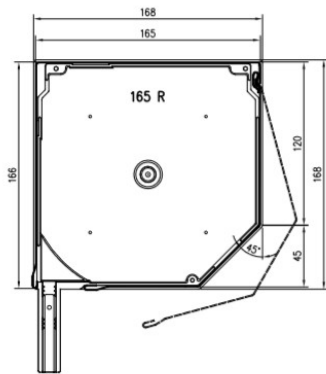
SK /150 + MKT



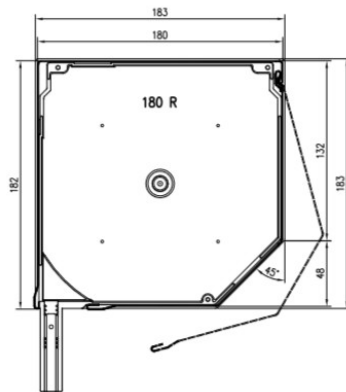
SK /165 + MKT



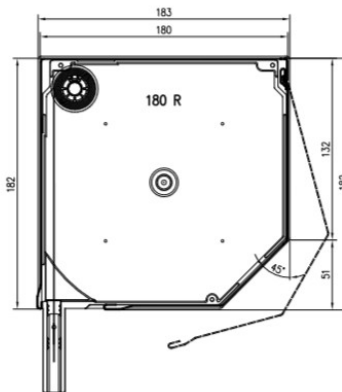
SK /165



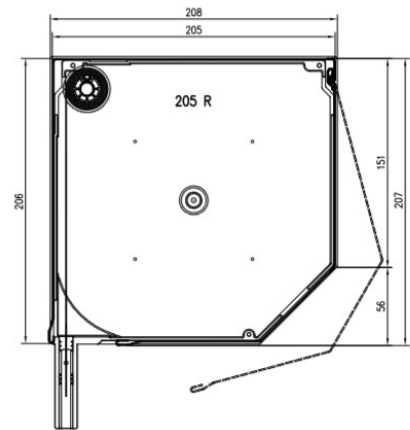
SK /180



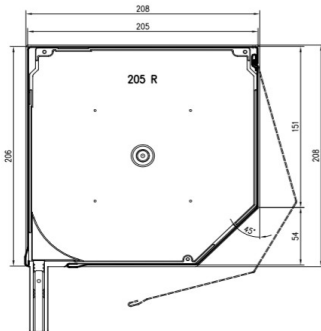
SK /180 + MKT



SK /205 + MKT



SK /205



TECHNISCHE INFORMATION

ROLLADENTYP	VORBAUROLLADEN
MAßE DER KÄSTEN	SK-137 (138 x 138), SK-150 (151 x 152), SK-165 (168 x 168), SK-180 (183 x 183), SK-205 (208 x 208)
MAXIMALLÄNGE	3000 mm - PA39
MODEL DES KASTENS	ALU
MOSKITONETZ	JA (SK+MKT)
REVISIONSKLAPPE	VORNE
MÖGLICHKEITEN DES AUFBAUS	AUF DER FASSADE/ IN DER LEIBUNG
FÜHRUNGSSCHIENE	ALU
PANZER	ALU 39 (perforiert, ausgeschäumt)