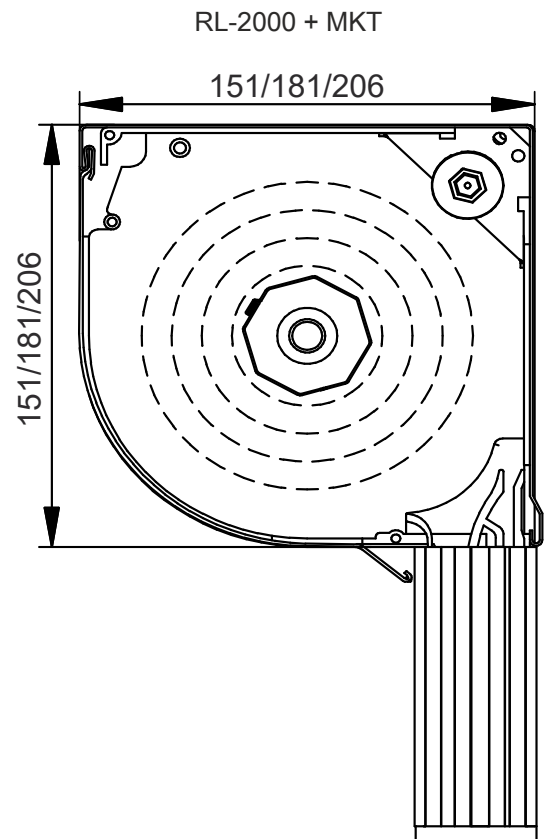
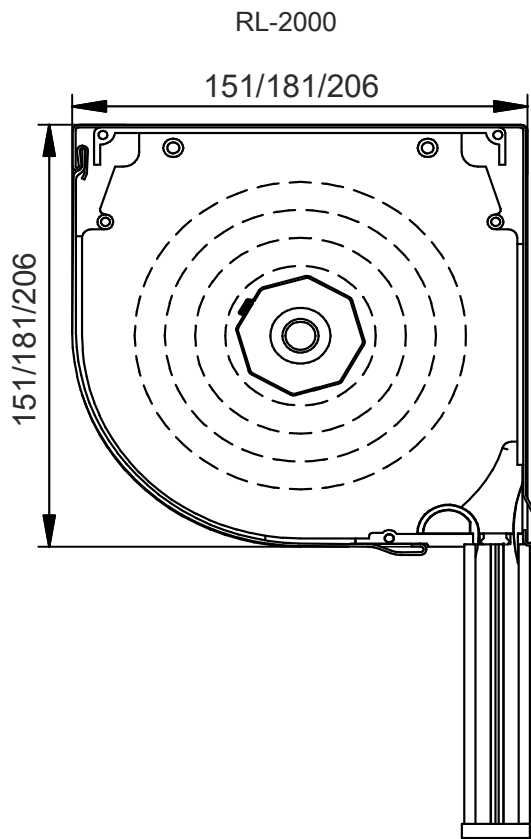


TECHNISCHE ZEICHNUNG



TECHNISCHE INFORMATION

ROLLADENTYP	VORBAUROLLADEN
MAßE DER KÄSTEN	RL2000-150 (150 x 150 mm), RL2000-180 (180 x 180 mm), RL2000-205 (205 x 205 mm)
MAXIMALLÄNGE	1600 mm - PCV37, 2500 mm - PA39, 3000 mm - PA45
MODELL DES KASTENS	ALU
MOSKITONETZ	JA (RL2000+MKT)
REVISIONSKLAPPE	VORNE
MÖGLICHKEITEN DES AUFBAUS	AUF DER WAND / IN DER LEIBUNG
FÜHRUNGSSCHIENE	ALU
PANZER	ALU 39/45 (perforiert, ausgeschäumt) PCV 37 (perforiert)