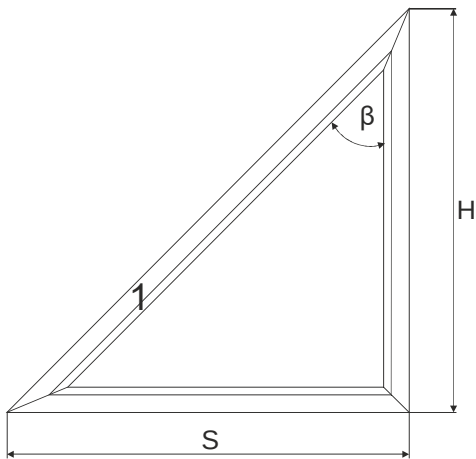


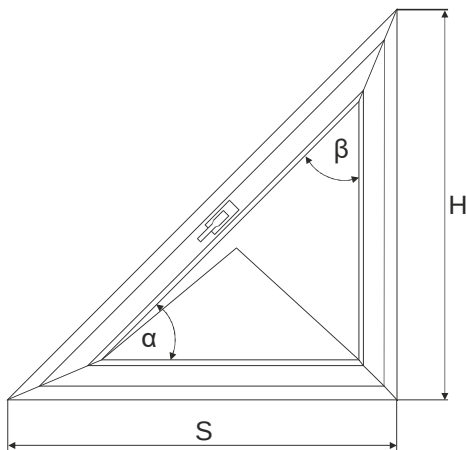
DREIECKSFENSTER – FESTVERGLASUNG



DATEN	MAßE
H min	600 mm
S min	600 mm
α min	45°
β min	40°

$S/H \leq 1,7$ $H/S \geq 1,7$

DREIECKSFENSTER KIPP

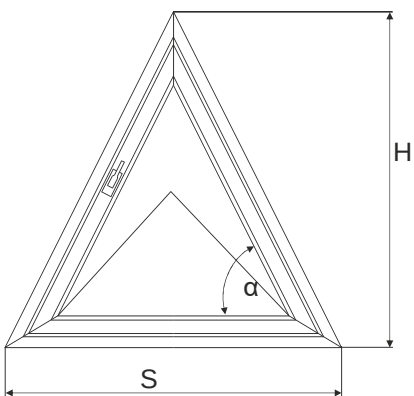


DATEN	MAßE
H min	750 mm
S min	750 mm
α min	45°
β min	40°

$S/H \leq 1,2$ $H/S \geq 1,2$

! Maximaler Kipp 30-40° bis zum Anschlag des Flügels am Rahmen.

DREIECKSFENSTER KIPP



DATEN	MAßE
H min	600 mm
S min	900 mm
α min	40°

! Maximaler Kipp 30-40° bis zum Anschlag des Flügels am Rahmen.

! Kippfunktion bis max 30° Öffnungsgrad, bis zur Berührung von Rahmen und Flügel. Zum Säubern ist das Aushängen des Flügels notwendig.