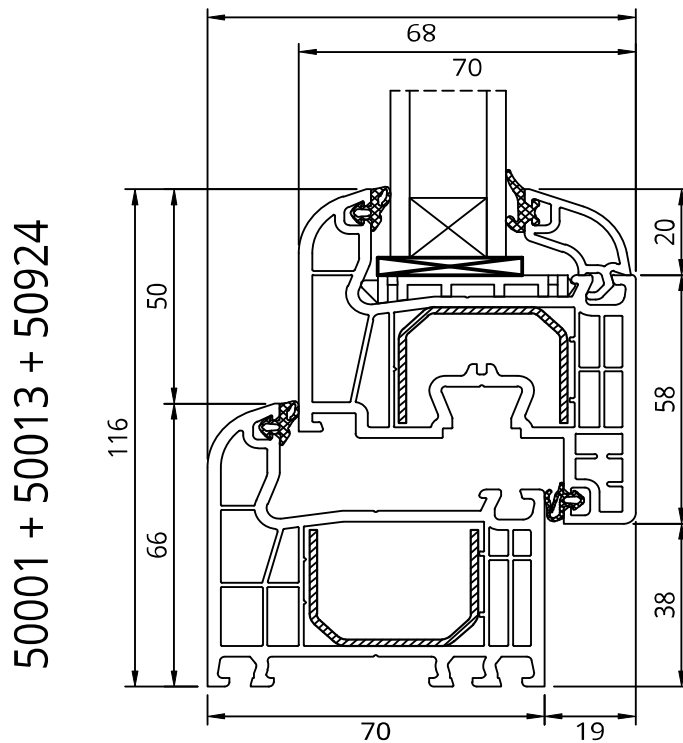


Fenster Iglo 5 Classic

IGLO 5 CLASSIC

TECHNISCHE ZEICHNUNG



STANDARDFOLIEN



TECHNISCHE INFORMATIONEN

GLASPAKET	24-44 MM
BAUTIEFE	70 MM
RAHMEN**	66 MM

STANDARD

GLAS	UG = 1.0 (EN 674)
DICHTUNG	GRAU BEI WEIß / SCHWARZ BEI FARBE
BESCHLAG	MULTI MATIC RC1
GRIFF	SECUSTIC WEIß
ABDECKKAPPEN	WEIß
5-KAMMER PROFIL	
FARBE RAL ÄHNLICH 9016	

* Bei Verwendung einer Ug = 1.0 (EN673) Scheibe mit Warmer Kante
 **Rahmenkern in weiß, braun oder karamell. Andere Farben nicht erhältlich
 ▲ Längere Lieferzeit